

# Bath.

2022

PRODUCT CATALOGUE



**X**TONE

# Bath.

PRODUCT CATALOGUE 2022

**X**TONE

The possibilities of the sintered mineral compact XTONE expand to create new design concepts. Innovative ideas that become reality through the development of finished product solutions, boosting an evolution that has no limits.

*Las posibilidades del compacto mineral sinterizado XTONE se expanden para crear nuevos conceptos de diseño. Ideas vanguardistas que consiguen materializarse a través del desarrollo de soluciones de producto acabado, impulsando una evolución que no tiene límite.*

*Les possibilités du minéral fritté compact XTONE s'élargissent pour créer de nouveaux concepts de design. Des idées avant-gardistes qui réussissent à se matérialiser à travers le développement de solutions de produits finis, poussant une évolution sans limite.*



Architecture and design come together to offer a finished product with invaluable longevity, due to the quality of its materials and the timelessness of its designs.  
Concepts that come to life with XTONE.

*Arquitectura y diseño se unen para ofrecer un producto acabado de longevidad incalculable, por la calidad de sus materiales y la atemporalidad de sus diseños.  
Conceptos que cobran vida con XTONE.*

*Architecture et design s'unissent pour offrir un produit fini d'une longévité incalculable, pour la qualité de ses matériaux et l'intemporalité de ses conceptions.  
Des concepts qui prennent vie avec XTONE.*



## Basins

The minimalist design with the versatile character of these new sinks makes them ideal for its integration in space. Models that combine design and functionality adapting to the needs of each bathroom.

*El diseño minimalista junto al carácter versátil de estos nuevos lavabos favorece su integración en el espacio. Modelos que combinan diseño y funcionalidad adaptándose a las necesidades de cada estancia de baño.*

*Le design minimaliste et le caractère polyvalent de ces nouveaux lavabos favorisent leur intégration dans l'espace. Modèles qui combinent design et fonctionnalité en s'adaptant aux besoins de chaque salle de bains.*

**XB**

01  
XBF

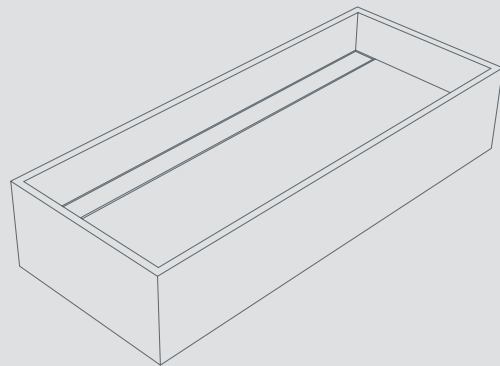


# XBF

Models with high plurality of dimensions and variants. The enveloping frame that defines its structure characterizes its design.

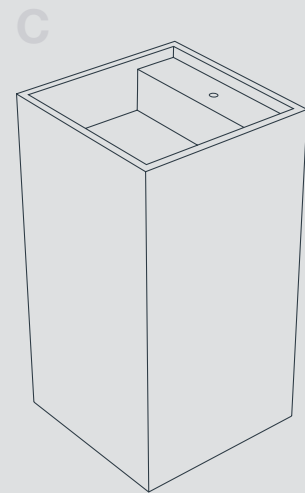
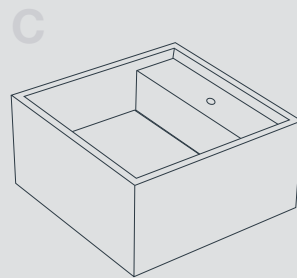
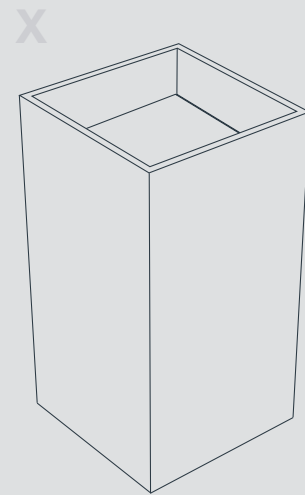
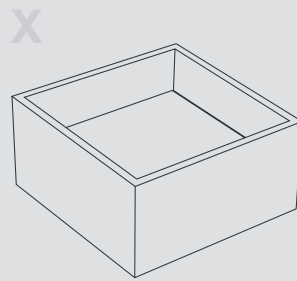
*Modelos con alta pluralidad de dimensiones y variantes. Su diseño se caracteriza por el marco envolvente que define su estructura.*

*Modèles avec une grande pluralité de dimensions et de variantes. Son design se caractérise par le cadre enveloppant qui définit sa structure.*



DIMENSIONS DIMENSIONES	NATURE	POLISHED SILK
48 x 48 x 24 cm 18 15/16" x 18 15/16" x 9 1/2"	G1950	G1950

DIMENSIONS DIMENSIONES	NATURE	POLISHED SILK
48 x 48 x 90 cm 18 15/16" x 18 15/16" x 35 7/16"	G1952	G1952



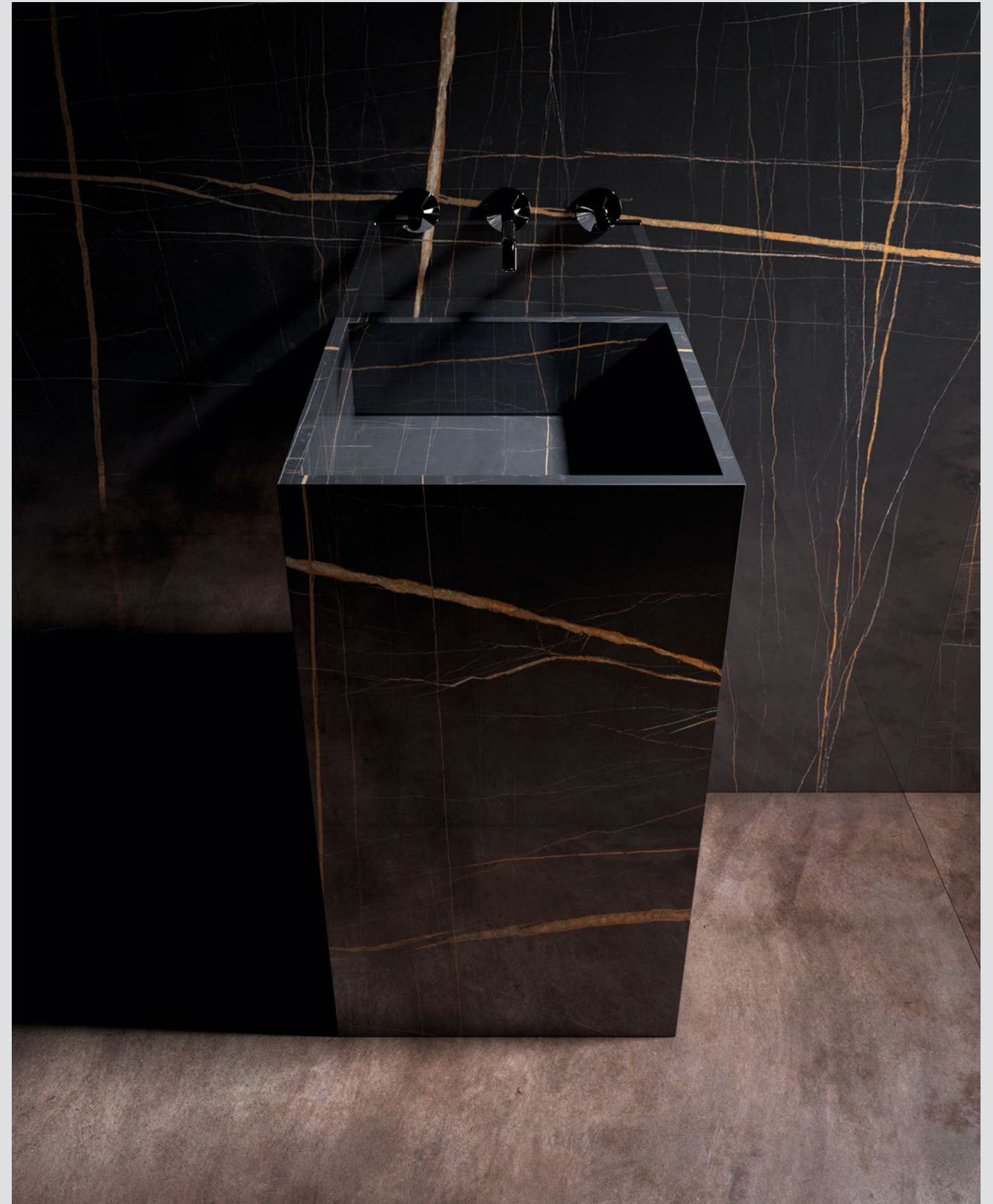
**CONFIGURATION AVAILABLE**  
CONFIGURACIÓN DISPONIBLE  
CONFIGURATION DISPONIBLE

Installation: Suspended (W) / Supported (T) / On the floor (F)  
Instalación: Suspendida (W) / De apoyo (T) / A suelo (F)  
Installation: Suspendu (W) / A poser (T) / Au sol (F)

Faucet: No integrated faucet (G0) / 1 hole (G1) / 2 holes (G2) / 3 holes (G3)  
Grifería: Sin grifería incorporada (G0) / 1 hueco (G1) / 2 huecos (G2) / 3 huecos (G3)  
Robinetterie: San robinetterie incluse (G0) / 1 trou (G1) / 2 trous (G2) / 3 trous (G3)

Drain system: Drain slot - DEEP (DE) / Drain cover - FLAT (FL)  
Tipología desagüe: Ranura de desagüe - DEEP (DE) / Tapa registrable - FLAT (FL)  
Typologie évacuation: Vidage avec rainure - DEEP (DE) / Couvercle amovible - FLAT (FL)

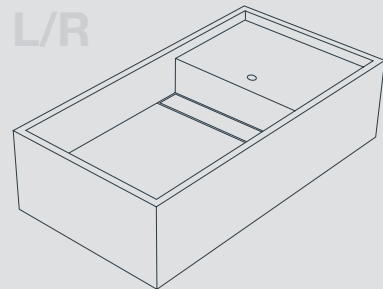
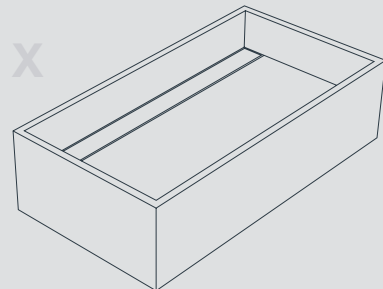
Deck location: No deck (X) / Center (C)  
Posición playa: Sin playa (X) / Centro (C)  
Position plage: Sans plage (X) / Centre (C)





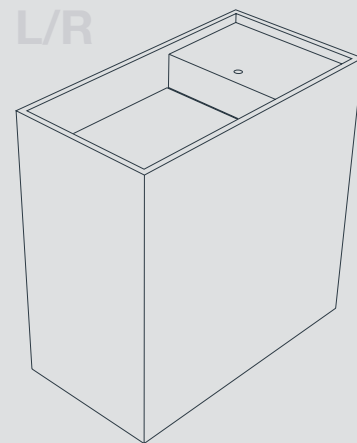
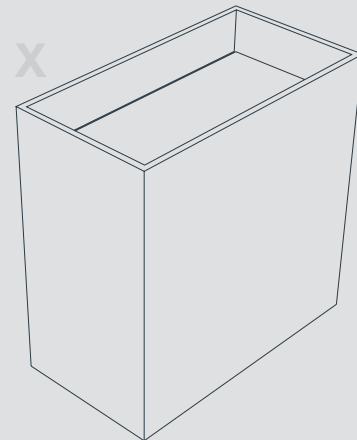
DIMENSIONS DIMENSIONES	NATURE	POLISHED SILK
90 x 48 x 24 cm 35 7/16" x 18 15/16" x 9 1/2"	G1951	G1951
120 x 48 x 24 cm 47 1/4" x 18 15/16" x 9 1/2"	G1952	G1952
150 x 48 x 24 cm 59 1/16" x 18 15/16" x 9 1/2"	G1953	G1953

(\*) L/R not available in 150 cm  
L/R no disponible en 150 cm  
L/R non disponible en 150 cm



DIMENSIONS DIMENSIONES	NATURE	POLISHED SILK
90 x 48 x 90 cm 35 7/16" x 18 15/16" x 35 7/16"	G1954	G1954
120 x 48 x 90 cm 47 1/4" x 18 15/16" x 35 7/16"	G1954	G1954
150 x 48 x 90 cm 59 1/16" x 18 15/16" x 35 7/16"	G1955	G1955

(\*) L/R not available in 150 cm  
L/R no disponible en 150 cm  
L/R non disponible en 150 cm



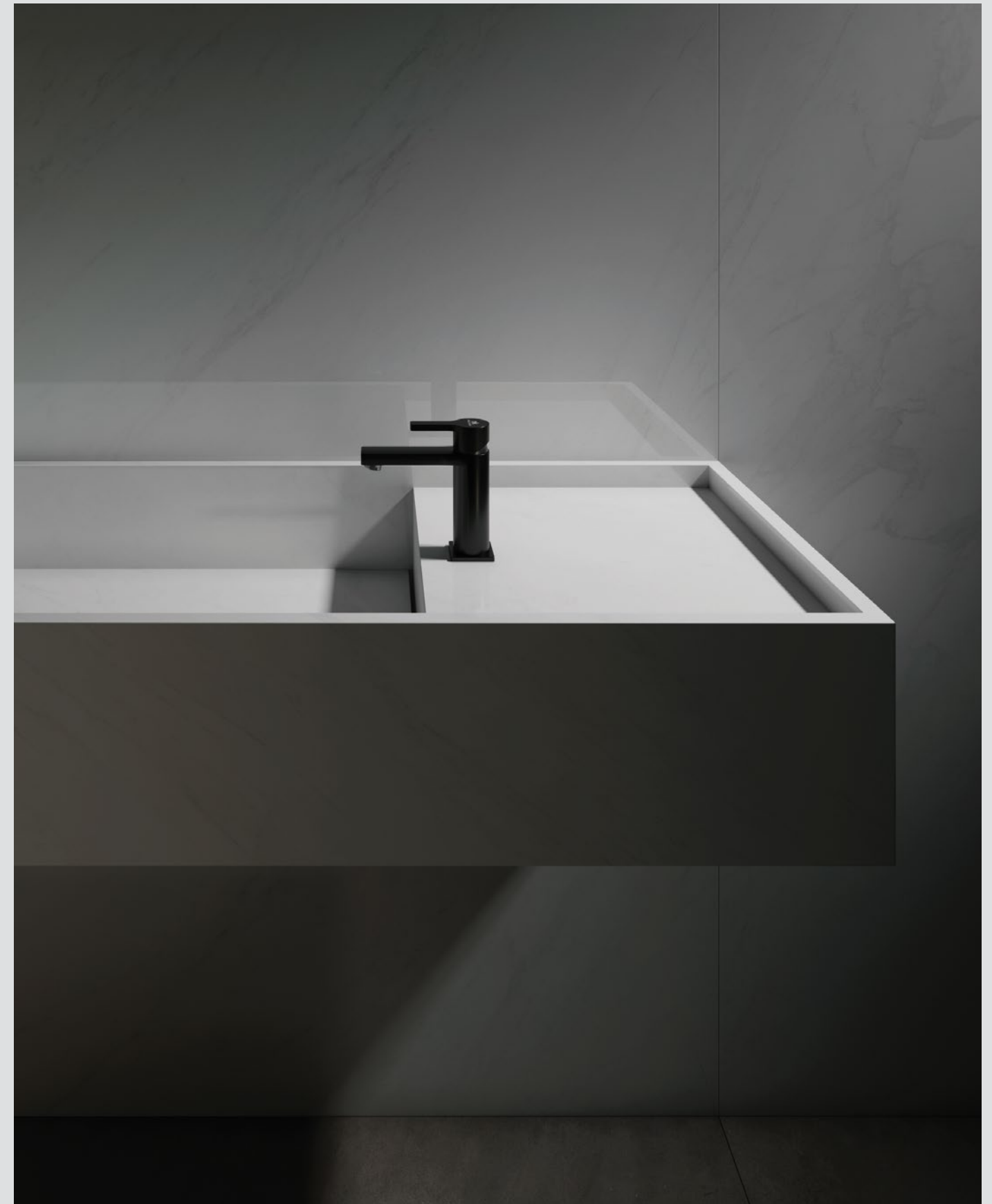
**CONFIGURATION AVAILABLE**  
CONFIGURACIÓN DISPONIBLE  
CONFIGURATION DISPONIBLE

Installation: Suspended (W) / Supported (T) / On the floor (F)  
Instalación: Suspendida (W) / De apoyo (T) / A suelo (F)  
Installation: Suspendu (W) / A poser (T) / Au sol (F)

Faucet: No integrated faucet (G0) / 1 hole (G1) / 2 holes (G2) / 3 holes (G3)  
Grifería: Sin grifería incorporada (G0) / 1 hueco (G1) / 2 huecos (G2) / 3 huecos (G3)  
Robinetterie: Sans robinetterie incluse (G0) / 1 trou (G1) / 2 trous (G2) / 3 trous (G3)

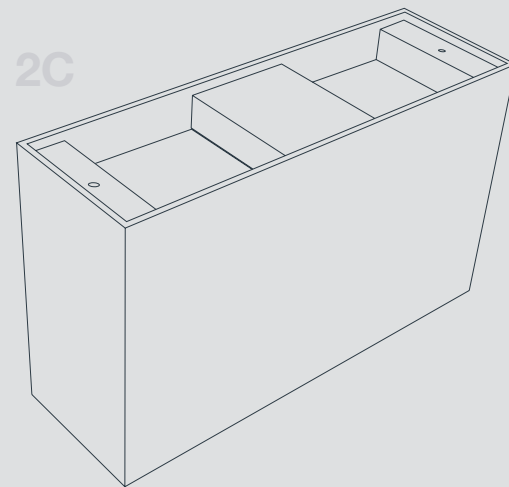
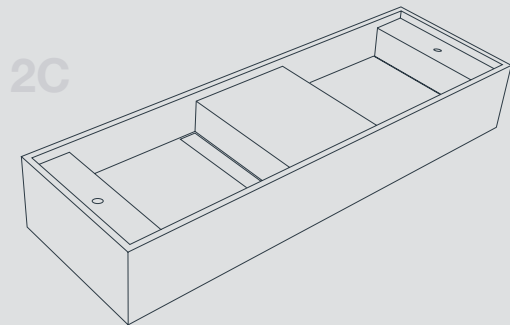
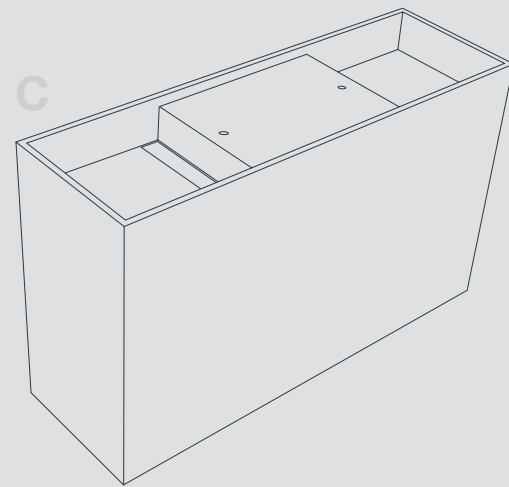
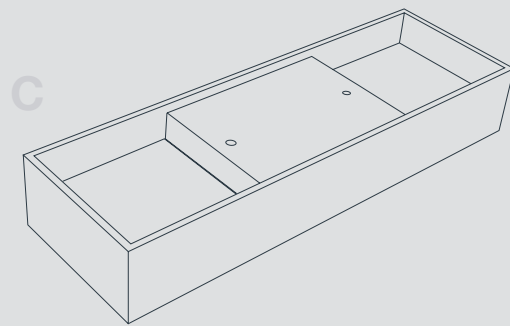
Drain system: Drain slot - DEEP (DE) / Drain cover - FLAT (FL)  
Tipología desagüe: Ranura de desagüe - DEEP (DE) / Tapa registrable - FLAT (FL)  
Typologie évacuation: Vidage avec rainure - DEEP (DE) / Couvercle amovible - FLAT (FL)

Deck location: No deck (X) / Right (R) / Left (L)  
Posición playa: Sin playa (X) / Derecha (R) / Izquierda (L)  
Position plage: Sans plage (X) / Droite (R) / Gauche (L)



DIMENSIONS DIMENSIONES	NATURE	POLISHED SILK
150 x 48 x 24 cm 59 1/16" x 18 15/16" x 9 1/2"	G1953	G1953

DIMENSIONS DIMENSIONES	NATURE	POLISHED SILK
150 x 48 x 90 cm 59 1/16" x 18 15/16" x 35 7/16"	G1955	G1955



**CONFIGURATION AVAILABLE**  
CONFIGURACIÓN DISPONIBLE  
CONFIGURATION DISPONIBLE

Installation: Suspended (W) / Supported (T) / On the floor (F)  
Instalación: Suspendida (W) / De apoyo (T) / A suelo (F)  
Installation: Suspendu (W) / A poser (T) / Au sol (F)

Faucet: No integrated faucet (G0) / 1 hole (G1) / 2 holes (G2) / 3 holes (G3)  
Grifería: Sin grifería incorporada (G0) / 1 hueco (G1) / 2 huecos (G2) / 3 huecos (G3)  
Robinetterie: San robinetterie incluse (G0) / 1 trou (G1) / 2 trous (G2) / 3 trous (G3)

Drain system: Drain slot - DEEP (DE) / Drain cover - FLAT (FL)  
Tipología desagüe: Ranura de desagüe - DEEP (DE) / Tapa registrable - FLAT (FL)  
Typologie évacuation: Vidage avec rainure - DEEP (DE) / Couvercle amovible - FLAT (FL)

Deck location: Center (C) / Center and sides (2C)  
Posición *playa*: Centro (C) / Centro y laterales (2C)  
Position *plage*: Centre (C) / Centre et latéraux (2C)



## Deep & Flat

XTONE sinks offer customization of the drainage system. On the one hand, the Deep series directs the water flow through a straight slot, while the Flat series stands out for its flat and accessible cover.

*Los lavabos XTONE posibilitan la configuración del sistema de filtrado del agua. Por una parte, la serie Deep conduce el agua hacia una ranura recta, mientras que la serie Flat destaca por su cubierta plana y accesible.*

*Les lavabos XTONE permettent la configuration du système de filtration de l'eau. D'une part, la série Deep conduit l'eau vers une rainure droite, tandis que la série Flat se distingue par son couvercle plat et accessible.*





## Shower Trays

The possibility of mimicking the space through the material continuity with the flooring is the main characteristic of our shower trays.

*La posibilidad de mimetizarse en el espacio a través de la continuidad material con el pavimento es la principal característica de nuestros platos de ducha.*

*Les dessins offrent la possibilité de se mimétiser dans l'espace à travers la continuité matérielle avec le sol est la principale caractéristique de nos receveurs.*

**XS**

01  
**XSC**

02  
**XSF**

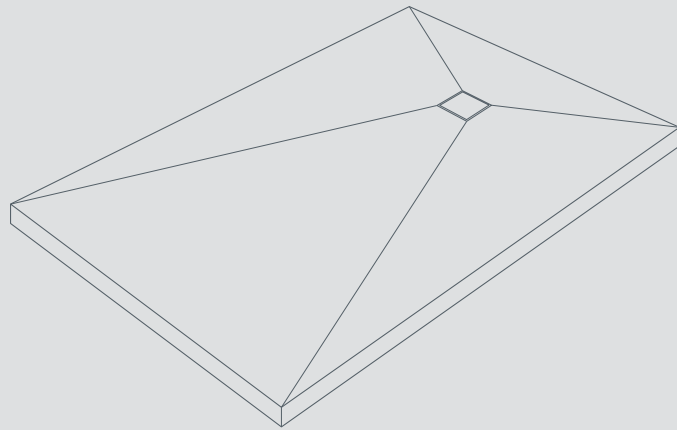
03  
**XSU**

# XSC

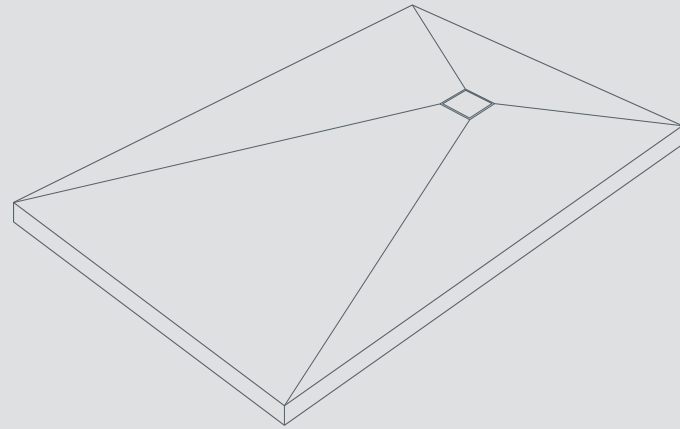
A set of slightly inclined planes, without any ornament, that blends perfectly with the floor creating a fluid composition.

*Un conjunto de planos ligeramente inclinados, sin ornamento alguno, que se funde perfectamente con el pavimento creando una composición fluida.*

*Un ensemble de plans légèrement inclinés, sans aucun ornement, qui se fond parfaitement avec le sol créant une composition fluide.*



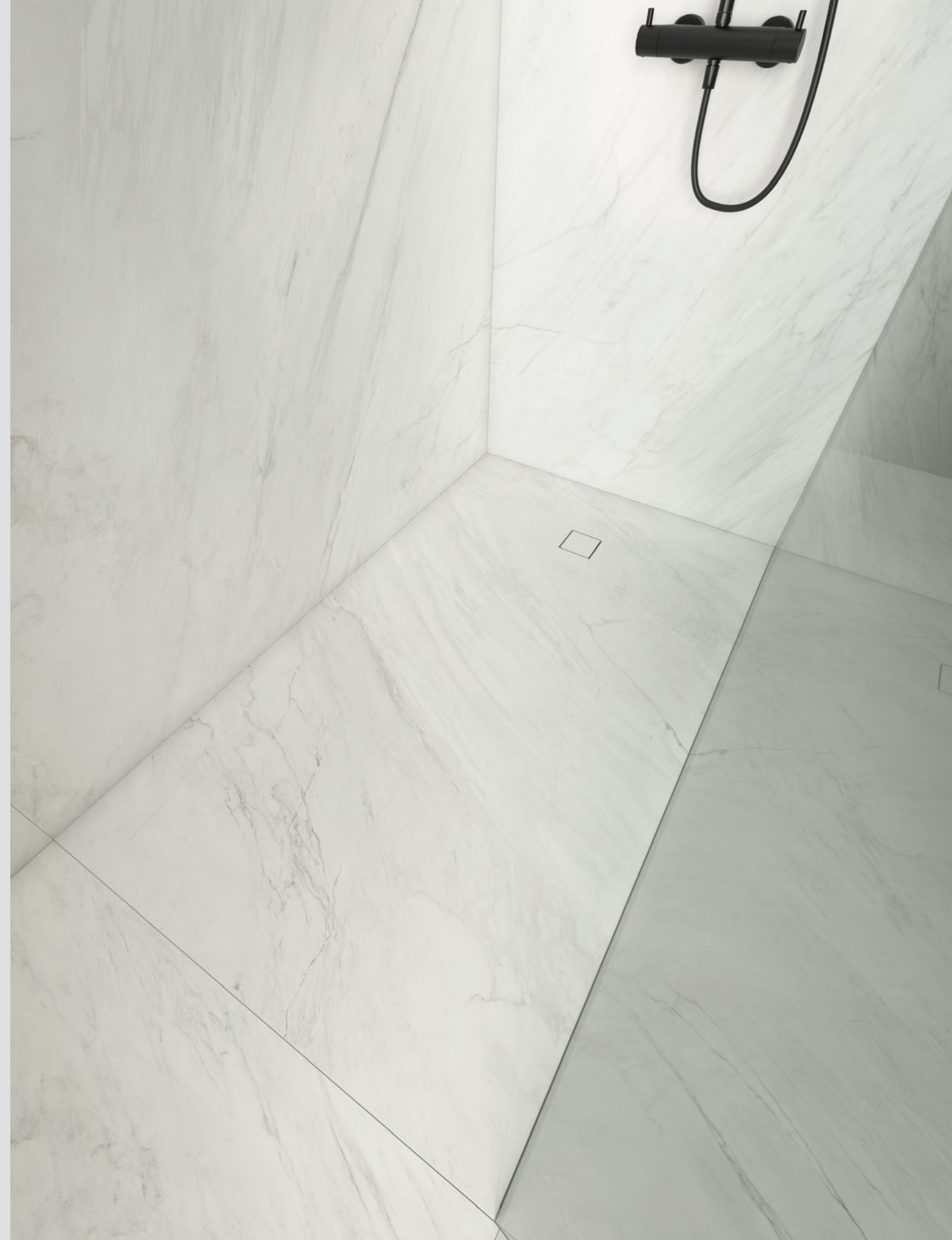




<b>DIMENSIONS</b> DIMENSIONES	<b>NATURE</b>
<b>80 x 100 cm</b> 31 1/2" x 39 3/8"	<b>G1970</b>
<b>80 x 120 cm</b> 31 1/2" x 47 1/4"	<b>G1950</b>
<b>80 x 150 cm</b> 31 1/2" x 59 1/16"	<b>G1971</b>
<b>90 x 100 cm</b> 35 7/16" x 39 3/8"	<b>G1970</b>
<b>90 x 120 cm</b> 35 7/16" x 47 1/4"	<b>G1950</b>
<b>90 x 150 cm</b> 35 7/16" x 59 1/16"	<b>G1971</b>
<b>100 x 100 cm</b> 39 3/8" x 39 3/8"	<b>G1970</b>
<b>100 x 120 cm</b> 39 3/8" x 47 1/4"	<b>G1950</b>
<b>100 x 150 cm</b> 39 3/8" x 59 1/16"	<b>G1971</b>

Height / altura · 4,2 cm / 1.65"

For special dimensions consult rate /  
Para medidas especiales consulta tarifa /  
Pour les mesures spéciales consulter le tarif

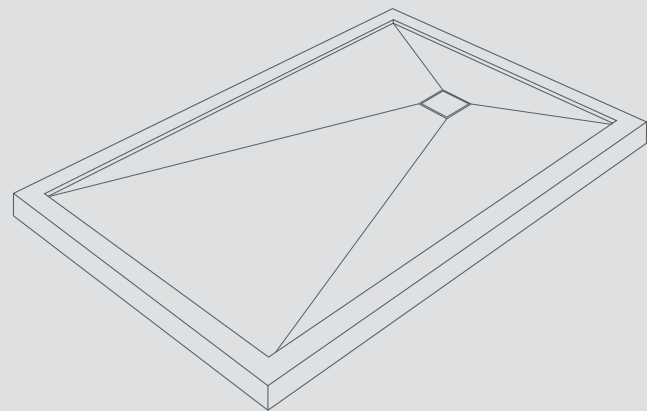


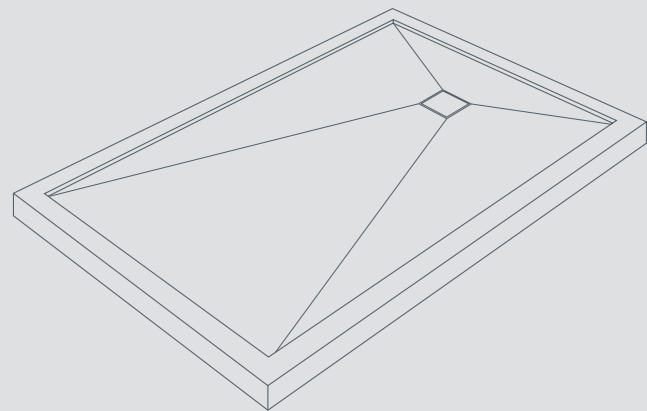
# XSF

Keeping the same drainage system,  
this plate stands out for the fine  
frame that borders and elevates it.

*Manteniendo el mismo sistema  
de drenaje, este plato destaca por  
el fino marco que lo bordea y eleva.*

*En conservant le même système  
de drainage, ce receveur se distingue  
par le cadre fin qui le borde et le surélève.*





DIMENSIONS DIMENSIONES	NATURE
80 x 100 cm 31 1/2" x 39 3/8"	G1971
80 x 120 cm 31 1/2" x 47 1/4"	G1972
80 x 150 cm 31 1/2" x 59 1/16"	G1974
90 x 100 cm 35 7/16" x 39 3/8"	G1971
90 x 120 cm 35 7/16" x 47 1/4"	G1972
90 x 150 cm 35 7/16" x 59 1/16"	G1974
100 x 100 cm 39 3/8" x 39 3/8"	G1971
100 x 120 cm 39 3/8" x 47 1/4"	G1972
100 x 150 cm 39 3/8" x 59 1/16"	G1974

Height / altura · 5,2 cm / 2.05"

For special dimensions consult rate /  
Para medidas especiales consulta tarifa /  
Pour les mesures spéciales consulter le tarif



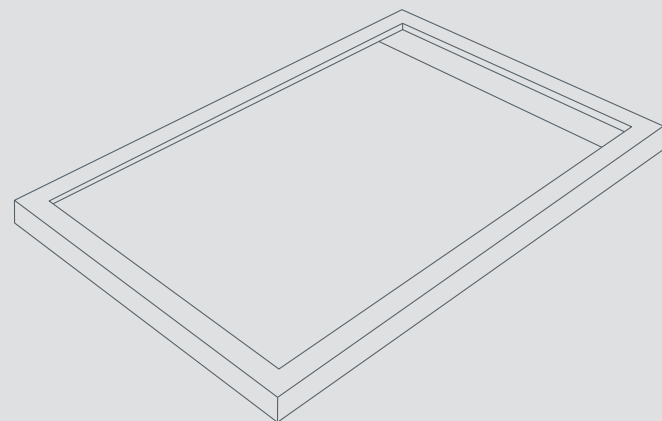


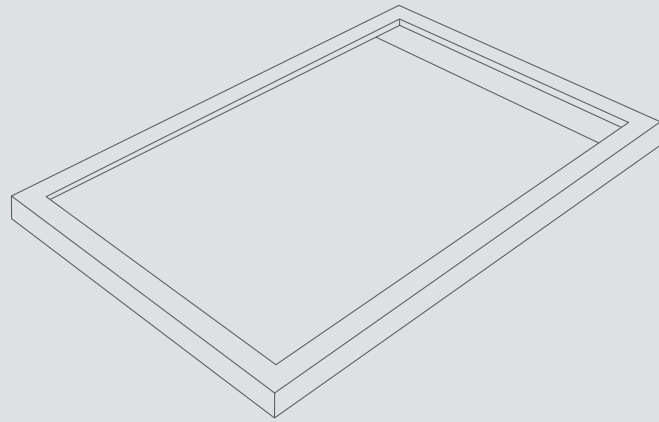
# XSU

Characterized by being a single plane that facilitates the drainage of water while maintaining the surrounding frame.

*Caracterizado por ser un único plano el que facilita el drenaje del agua, a la vez que mantiene el marco envolvente.*

*En conservant le même système de drainage, ce receveur se distingue par le cadre fin qui le borde et le surélève.*





<b>DIMENSIONS</b> DIMENSIONES	<b>NATURE</b>
<b>80 x 100 cm</b> 31 1/2" x 39 3/8"	G1972
<b>80 x 120 cm</b> 31 1/2" x 47 1/4"	G1973
<b>80 x 150 cm</b> 31 1/2" x 59 1/16"	G1974
<b>90 x 100 cm</b> 35 7/16" x 39 3/8"	G1972
<b>90 x 120 cm</b> 35 7/16" x 47 1/4"	G1973
<b>90 x 150 cm</b> 35 7/16" x 59 1/16"	G1974
<b>100 x 100 cm</b> 39 3/8" x 39 3/8"	G1972
<b>100 x 120 cm</b> 39 3/8" x 47 1/4"	G1973
<b>100 x 150 cm</b> 39 3/8" x 59 1/16"	G1974

Height / altura · 5,2 cm / 2.05"

For special dimensions consult rate /  
Para medidas especiales consulta tarifa /  
Pour les mesures spéciales consulter le tarif





## Bathtub

Flat surfaces that unite to form a distinguished cavity by its ergonomic design.

*Superficies planas que se unen para formar una cavidad distinguida por su diseño ergonómico.*

*Surfaces planes qui se rejoignent pour former une cavité distinguée par sa conception ergonomique.*

XP



01  
XPF

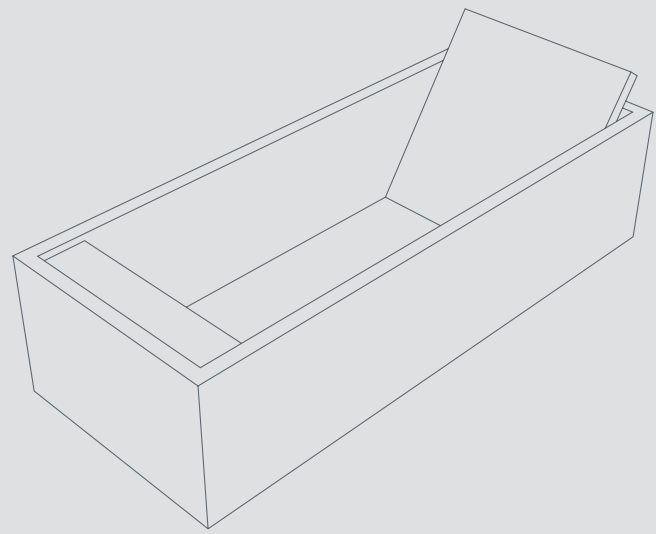
# XPF

Of sublime subtlety, the XTONE bathtub revalidates its role as a relax element through an exclusive design of elegant straight lines like a representation of a block of matter.

*De sutileza sublime, la bañera XTONE revalida su papel como elemento de relax a través de un exclusivo diseño de elegantes líneas rectas como representación de un bloque de materia.*

*D'une subtilité sublime, la baignoire XTONE revalide son rôle d'élément de détente à travers un design exclusif aux lignes droites élégantes comme représentation d'un bloc de matière.*





<b>DIMENSIONS</b> DIMENSIONES	<b>NATURE</b>
<b>80 x 200 cm</b> 31 1/2" x 78 3/4"	<b>G1990</b>

For special dimensions consult rate /  
Para medidas especiales consulta tarifa /  
Pour les mesures spéciales consulter le tarif

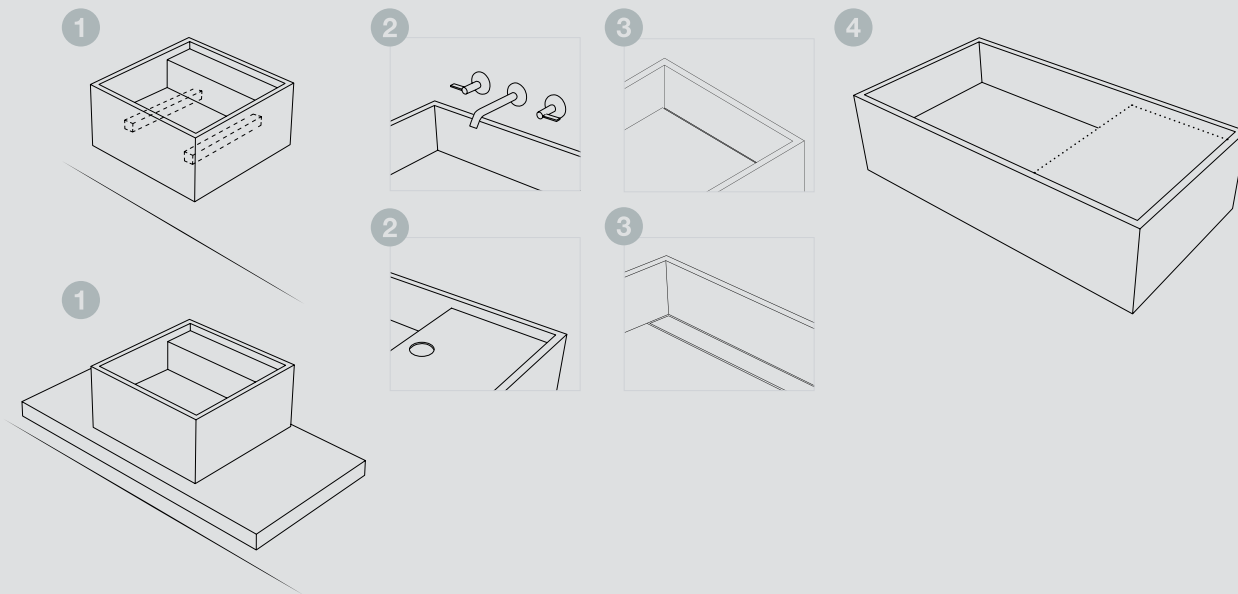






# MYX

MAKE YOUR XTONE



1

The 24 cm high sinks can be installed in two ways: Suspended, or supported on a worktop.

*Los lavabos de 24 cm de altura podrán ser instalados de dos maneras: suspendido, o de apoyo.*

*Les lavabos de 24 cm de hauteur pourront être installés de deux manières: suspendus ou à poser.*

2

The taps may be installed on the wall/floor or incorporated on the deck of the sink through one, two or three holes.

*La grifería podrá ir instalada en la pared/suelo o incorporada sobre la playa del lavabo mediante uno, dos o tres huecos.*

*La robinetterie pourra être installée au mur/sol ou sur la plage de la vasque avec un, deux ou trois trous.*

3

The drainage system can be either through a subtle drain slot or a removable drain cover.

*La tipología de desagüe podrá ser bien una sutil ranura o una tapa extraíble.*

*La typologie de vidage pourra être une rainure discrète ou un couvercle amovible.*

4

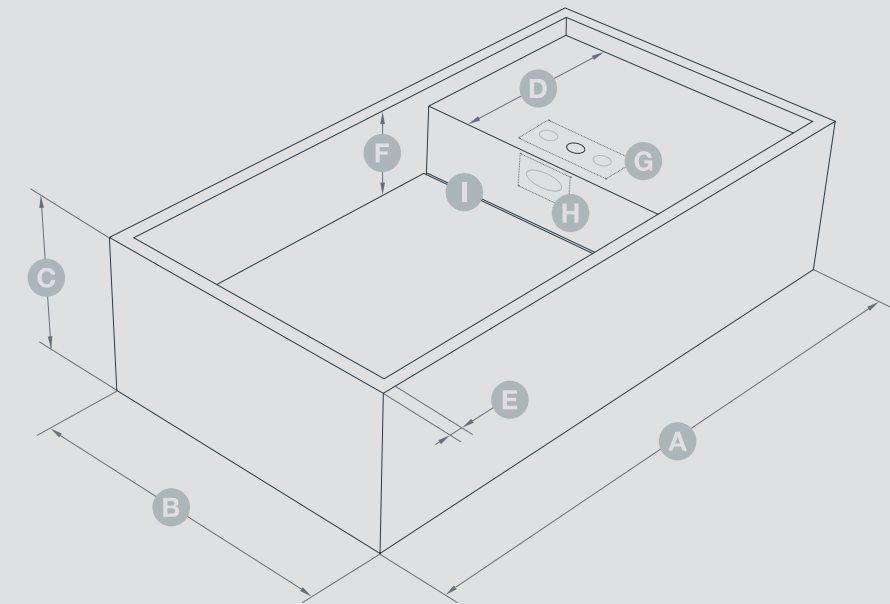
The deck can be positioned on the right and/or left side, centered, or you can choose to do without it.

*La playa podrá posicionarse en el lateral derecho y/o izquierdo, centrada, o se podrá optar por prescindir de ella.*

*La plage pourra être positionnée sur le lateral droit et/ou gauche, centré, ou vous pourrez choisir de ne pas l'avoir.*

# MYO

MAKE IT YOUR OWN



The dimensions of the XTONE sinks allow customization. Consult particular conditions and rate.

*Las dimensiones de los lavabos XTONE admiten personalización. Consulte condiciones particulares y tarifa.*

*Les dimensions des éviers XTONE permettent une personnalisation. Consultez les conditions et tarifs particuliers.*

A < 280 cm / < 110 1/4"

B 48-60 cm / < 18 15/16" - 23 5/8"

C 24-90 cm / < 9 1/2" - 35 7/16"

D > 11 cm / > 4 1/4"

E 2 cm / 25/32"

F ≈ 12 cm / ≈ 4 3/4"

G Choose the number of holes (0-3) for the faucet / Elige el número de huecos (0-3) para la grifería / Choisissez le nombre de trous (0-3) pour robinetterie plein

H Possibility of requesting overflow / Posibilidad de incorporar rebo-sadero / Possibilité de demander un trop plein

I Choose between drain slot (DEEP) or drain cover (FLAT) / Escoger entre ranura de desagüe (DEEP) o tapa registrable (FLAT) / Choisir entre un vidage avec rainure (DEEP) ou avec couvercle amovible (FLAT)

# Available Matches

The vast setting possibilities of different designs of finished products favors its customization through the variety of XTONE collections. Marbles, cements, stones, woods and metals available in their different finishes and thicknesses.

*Las posibles configuraciones de los distintos diseños de producto acabado favorecen la personalización de su diseño a través de la variedad de colecciones XTONE. Mármoles, cementos, piedras, maderas y metales disponibles en sus diferentes acabados y espesores.*

*Les configurations possibles des différents designs de produits finis favorisent la personnalisation de leur conception à travers la variété des collections XTONE. Marbres, ciments, pierres, bois et métaux disponibles dans leurs différentes finitions et épaisseurs.*

	<b>XB</b>	<b>XS</b>	<b>XP</b>
<b>Aged</b> Clay	●	●	●
<b>Aged</b> Dark	●	●	●
<b>Alpi</b> Verde	●	—	—
<b>Aria</b> White	●	● (1)	● (1)
<b>Ars</b> Beige	●	● (1)	● (1)
<b>Astana</b> Grey	●	● (1)	● (1)
<b>Blue</b> Roma	●	—	—
<b>Bottega</b> Acero	●	●	●
<b>Bottega</b> Antracita	●	●	●
<b>Bottega</b> Caliza	●	●	●
<b>Calacatta</b> Gold	●	● (1)	● (1)
<b>Calacatta</b> Green	●	● (1)	● (1)
<b>Carrara</b> White	●	● (1)	● (1)
<b>Emerald</b> Green	●	—	—
<b>Ewood</b> Camel	●	●	●
<b>Ewood</b> Honey	●	●	●
<b>Ewood</b> Wengue	●	●	●
<b>Fiori</b> Di Bosco	●	● (1)	● (1)
<b>Glem</b> White	●	● (1)	● (1)
<b>Invisible</b> White	●	● (1)	● (1)
<b>Liem</b> Black	●	● (1)	● (1)
<b>Liem</b> Dark	●	● (1)	● (1)
<b>Liem</b> Grey	●	● (1)	● (1)
<b>Macauba</b> Blue	●	—	—
<b>Marquina</b> Black	●	● (1)	● (1)
<b>Mocca</b> Dark	●	—	—
<b>Montreal</b> White	●	●	●
<b>Moon</b> White	●	● (1)	● (1)
<b>Nylo</b> Noir	●	—	—
<b>Onice</b> Green	●	—	—
<b>Orobico</b> Dark	●	●	●
<b>Orobico</b> Grigio	●	● (1)	● (1)
<b>Oxide</b> Brown	●	●	●
<b>Oxide</b> Grey	●	●	●
<b>Paonazzo</b> Biondo	●	● (1)	● (1)
<b>Stark</b> Black	●	●	●
<b>Stark</b> Grey	●	●	●
<b>Stark</b> Sand	●	●	●
<b>Stark</b> White	●	●	●
<b>Stuc</b> Beige	● (2)	● (2)	● (2)
<b>Stuc</b> Black	● (2)	● (2)	● (2)
<b>Stuc</b> Grey	● (2)	● (2)	● (2)
<b>Stuc</b> Ice	● (2)	● (2)	● (2)
<b>Stuc</b> Rope	● (2)	● (2)	● (2)
<b>Stuc</b> White	● (2)	● (2)	● (2)
<b>Taj</b> Mahal	●	● (1)	● (1)
<b>Tivoli</b> Beige	●	● (1)	● (1)
<b>Viola</b> Blue	●	● (1)	● (1)
<b>Viola</b> Rossé	●	● (1)	● (1)

● Consult for finishes / Consultar acabados / Consultez finitions (p.52-53) — Not available / No disponible / Non disponible

(1) Only available in Nature finish / Solo disponible en acabado Nature / Uniquement disponible en finition Nature

(2) Only available in Nature and Rock finishes / Solo disponible en acabados Nature y Rock / Uniquement disponible en finitions Nature et Rock

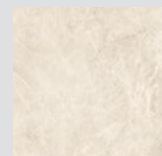
The Nature finish of the XS and XP products comply with the necessary requirements to appropriately limit the risk of falling due to slipping according to normative DIN 51097. / El acabado Nature de los productos XS y XP cumple con los requisitos necesarios para limitar de forma adecuada el riesgo de caída por resbalamiento según norma DIN 51097. / La finition Nature des produits XS et XP répond aux exigences requises pour limiter de manière adéquate le risque de chute par glissement selon la norme DIN 51097



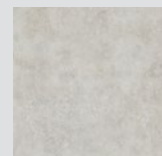
# Collections



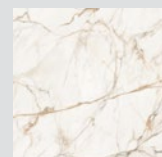
**Aged Dark**  
Nat.



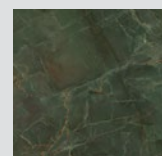
**Ars Beige**  
Nat. / Pol.



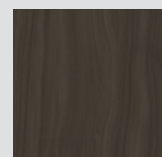
**Bottega Acero**  
Nat.



**Calacatta Gold**  
Nat. / Pol. / Silk



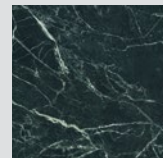
**Emerald Green**  
Pol.



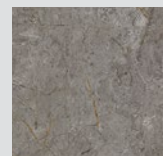
**Ewood Wengue**  
Nat.



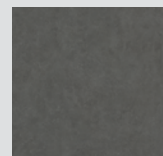
**Invisible White**  
Nat. / Pol.



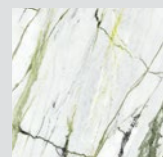
**Alpi Verde**  
Pol.



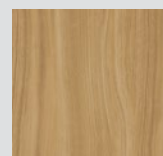
**Astana Grey**  
Nat. / Pol.



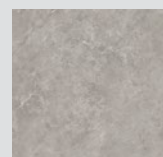
**Bottega Antracita**  
Nat.



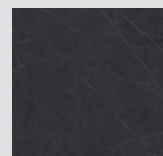
**Calacatta Green**  
Pol. / Silk



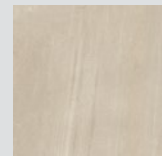
**Ewood Camel**  
Nat.



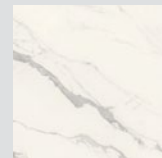
**Fiori di Bosco**  
Nat. / Pol. / Silk



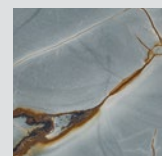
**Liem Black**  
Nat. / Pol.



**Aged Clay**  
Nat.



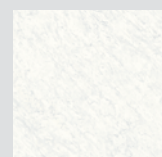
**Aria White**  
Nat. / Pol.



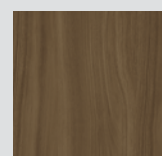
**Blue Roma**  
Pol. / Silk



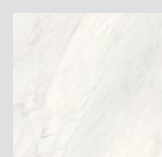
**Bottega Caliza**  
Nat.



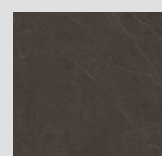
**Carrara White**  
Nat. / Pol. / Silk



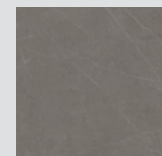
**Ewood Honey**  
Nat.



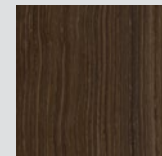
**Glem White**  
Nat. / Pol.



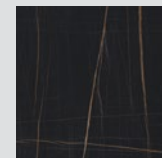
**Liem Dark**  
Nat. / Pol.



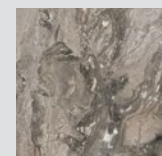
**Liem Grey**  
Nat. / Pol.



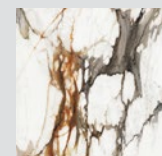
**Mocca Dark**  
Pol.



**Nylo Noir**  
Pol.



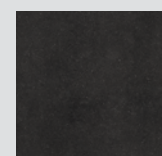
**Orobico Grigio**  
Nat. / Pol.



**Paonazzo Biondo**  
Pol. / Silk



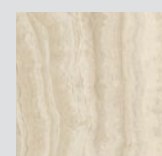
**Stark Sand**  
Nat.



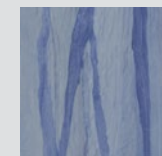
**Stuc Black**  
Nat. / Rock



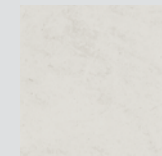
**Stuc Rope**  
Nat. / Rock



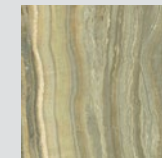
**Tivoli Beige**  
Nat. / Pol.



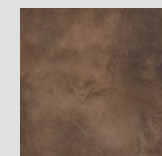
**Macauba Blue**  
Pol.



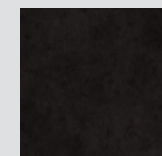
**Montreal White**  
Nat. / Tex.



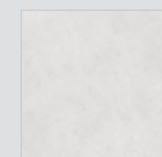
**Onice Green**  
Pol. / Silk



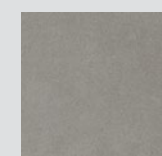
**Oxide Brown**  
Nat.



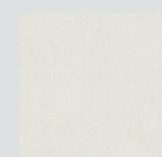
**Stark Black**  
Nat.



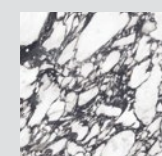
**Stark White**  
Nat.



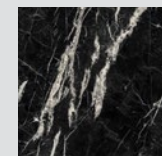
**Stuc Grey**  
Nat. / Rock



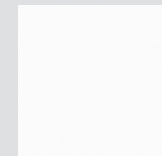
**Stuc White**  
Nat. / Rock



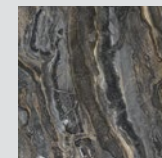
**Viola Blue**  
Pol. / Silk.



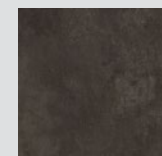
**Marquina Black**  
Nat. / Pol.



**Moon White**  
Nat. / Pol.



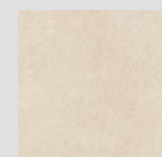
**Orobico Dark**  
Pol.



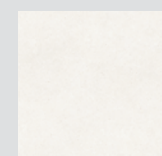
**Oxide Grey**  
Nat.



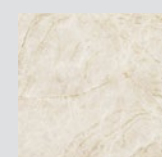
**Stark Grey**  
Nat.



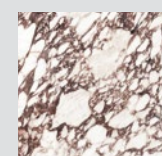
**Stuc Beige**  
Nat. / Rock



**Stuc Ice**  
Nat. / Rock



**Taj Mahal**  
Pol. / Silk.



**Viola Rossé**  
Pol. / Silk.







URBATEK CERAMICS, S.A.U. reserves the right to modify and/or discontinue certain models displayed in this catalogue. The colours and finishes of tiles shown in the catalogue may differ slightly from the originals. The settings shown in this catalogue are design proposals for advertising purposes. In real situations in which the tiles are laid, the installation instructions published by URBATEK should be followed. It is agreed that weights, dimensions, capacities, prices, performances, colours and other data contained in catalogues, prospects, circulars, illustrations, price-lists or other illustrative seller's documents, shall all constitute an approximate guide only.

URBATEK CERAMICS, S.A.U. se reserva el derecho de modificar y/o suprimir ciertos modelos expuestos en este catálogo sin previo aviso. Los colores y acabados de las piezas pueden presentar ligeras diferencias respecto a los originales. Los ambientes que se muestran en este catálogo son sugerencias decorativas de carácter publicitario debiéndose utilizar en la instalación real las instrucciones de colocación editadas por URBATEK. Los pesos, las dimensiones, las capacidades, los precios, los rendimientos, los colores y otros datos que figuren en los catálogos, prospectos, circulares, ilustraciones, listines de precios u otros documentos ilustrativos del vendedor, tienen carácter de indicaciones aproximativas.

URBATEK CERAMICS, S.A.U. se réserve le droit de modifier et supprimer certains modèles exposés dans ce catalogue sans avertir préalablement. Les couleurs et finitions des pièces peuvent présenter légères différences par rapport aux originaux. Les ambiances montrées dans ce catalogue sont des suggestions décoratives de caractère publicitaire, devant utiliser les instructions de pose recommandées par URBATEK pour son installation réelle. Les poids, les dimensions, les capacités, les prix, les rendements, les couleurs et autres données contenues dans les catalogues, brochures, bulletins, des illustrations, liste de prix et d'autres documents illustratifs du vendeur, ont caractère d'indication approximative.

BATH. PRODUCT CATALOGUE 2022 - ED.1

© 2022 URBATEK CERAMICS, S.A.U.

Ctra. N-340 Km 56,2  
CP 12540 Vila-real, Castellón, ESPAÑA  
Tel. (+34) 964 52 52 00 | info@xtone-surface.com  
www.xtone-surface.com





# PRODUCT CATALOGUE 2022